

Forum LAPTOPBLUE.VN

[Diễn đàn](#) [BÀI MỚI](#) [Home](#)

[Có bài mới](#) [Tin nhắn riêng](#) [Hỏi đáp](#) [Lịch](#) [Trang cộng đồng](#) [Thao tác](#) [Liên kết nhanh](#)

[Tìm chi tiết](#)

[Diễn đàn](#) [LAPTOP - NOTEBOOK](#) [Thảo luận sửa chữa pc , laptop - notebook](#) [Laptop](#)

Chia sẻ kinh nghiệm sửa pan mất nguồn từ adapter máy CQ40/dv4.

[+ Trả lời bài viết](#)

[+ Viết bài mới](#)

Hiện kết quả từ 1 tới 2 của 2

Chủ đề: Chia sẻ kinh nghiệm sửa pan mất nguồn từ adapter máy CQ40/dv4.

[Công cụ bài viết](#)

[Search Thread](#)

[Đánh giá chủ đề này](#)

[Display](#)

12-13-2011 08:31 AM

#1

quantri



Chia sẻ kinh nghiệm sửa pan mất nguồn từ adapter máy CQ40/dv4.


Máy không nhận nguồn từ adapter nhưng từ pin thì máy hoạt động bình thường. Tiến hành tháo mainboard ,cấp nguồn adapter ,đo nhanh tụ lọc nguồn 19v nhận thấy mất áp.Quay lại đo ngay fet đầu vào adapter được các mức áp như sau :



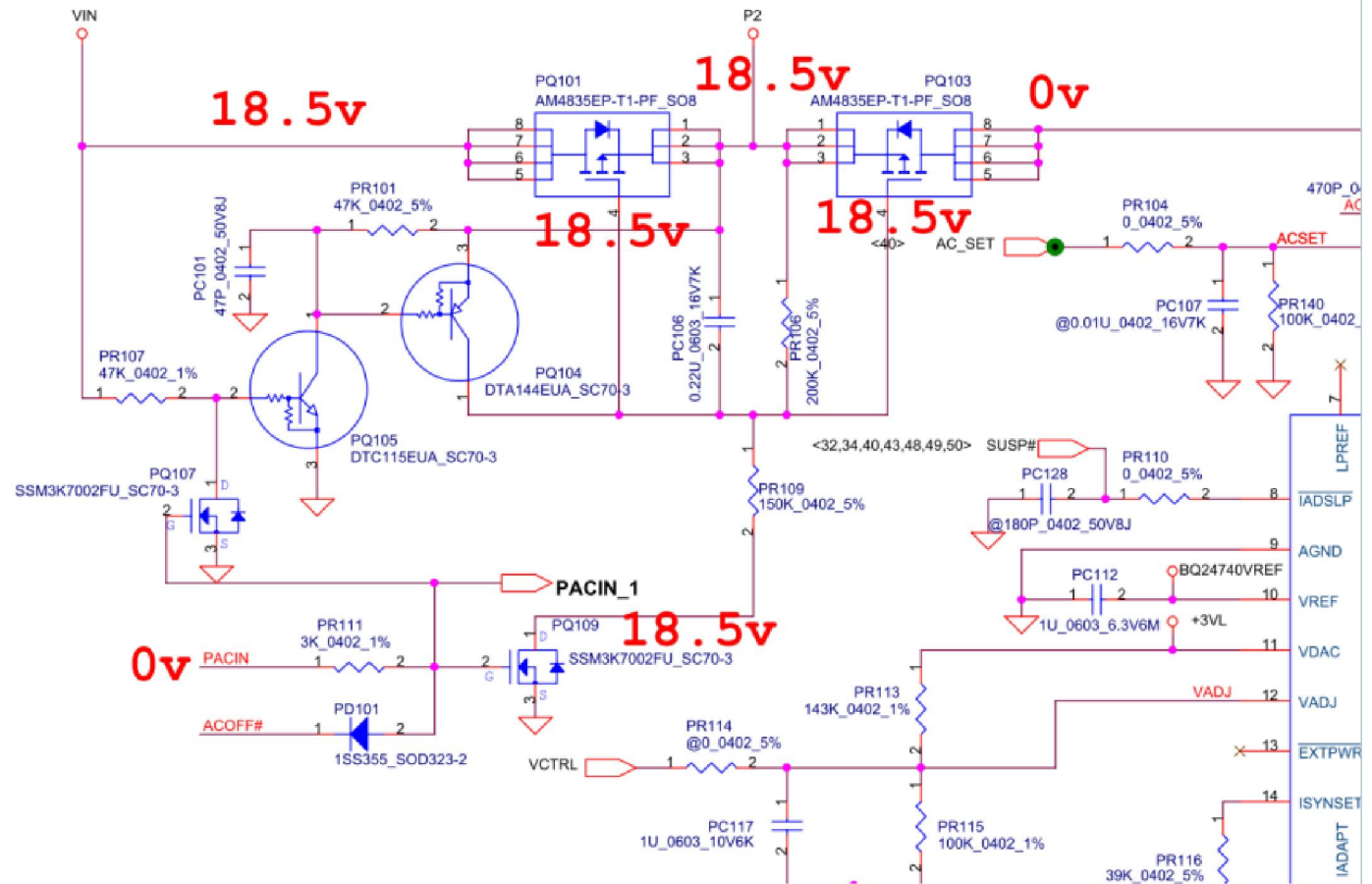
Administrator

Tham gia ngày: Jul 2011

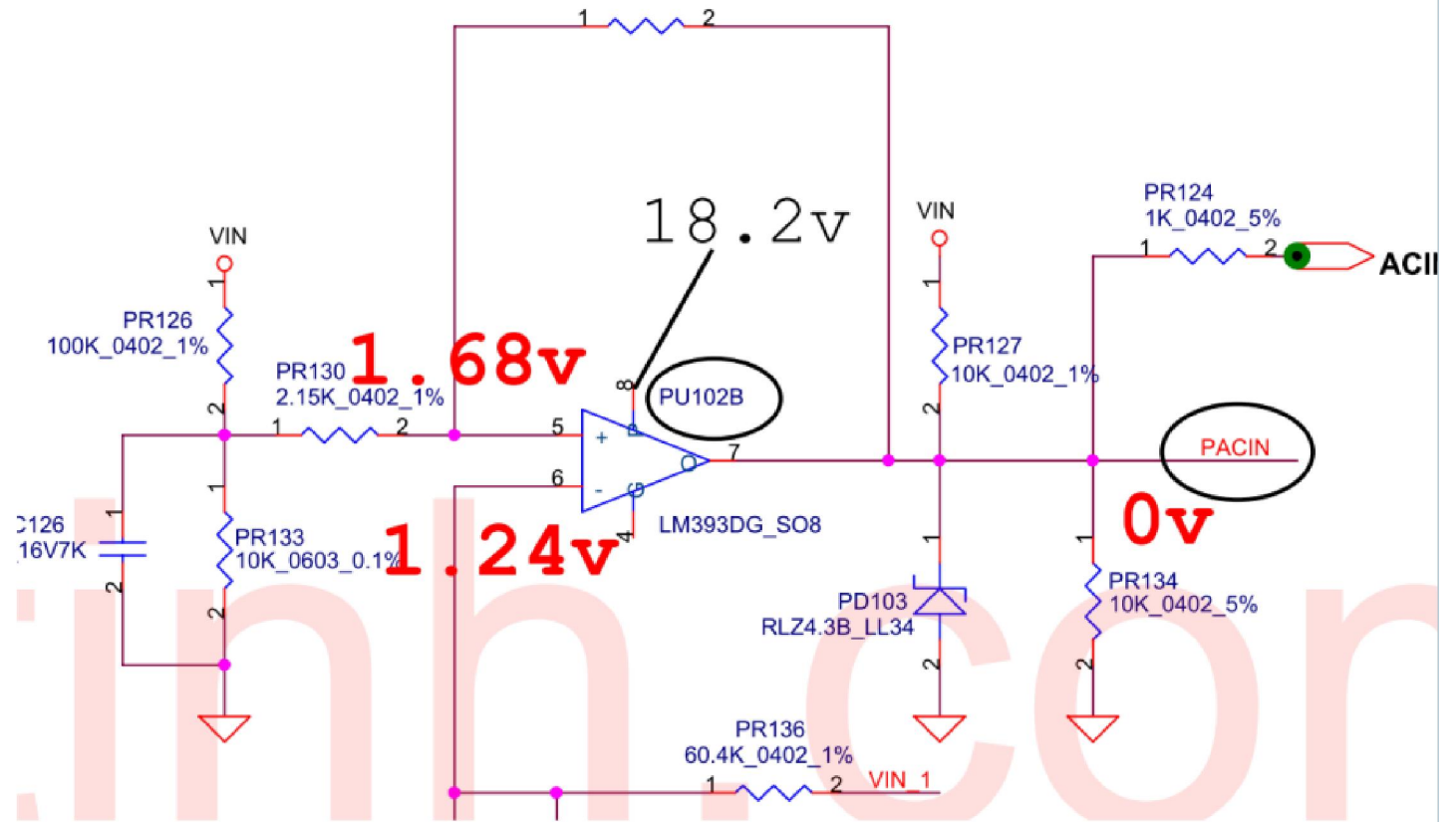
Bài gửi: 11

 : Thanks nhận được
4 For This Post
Tổng số: 10

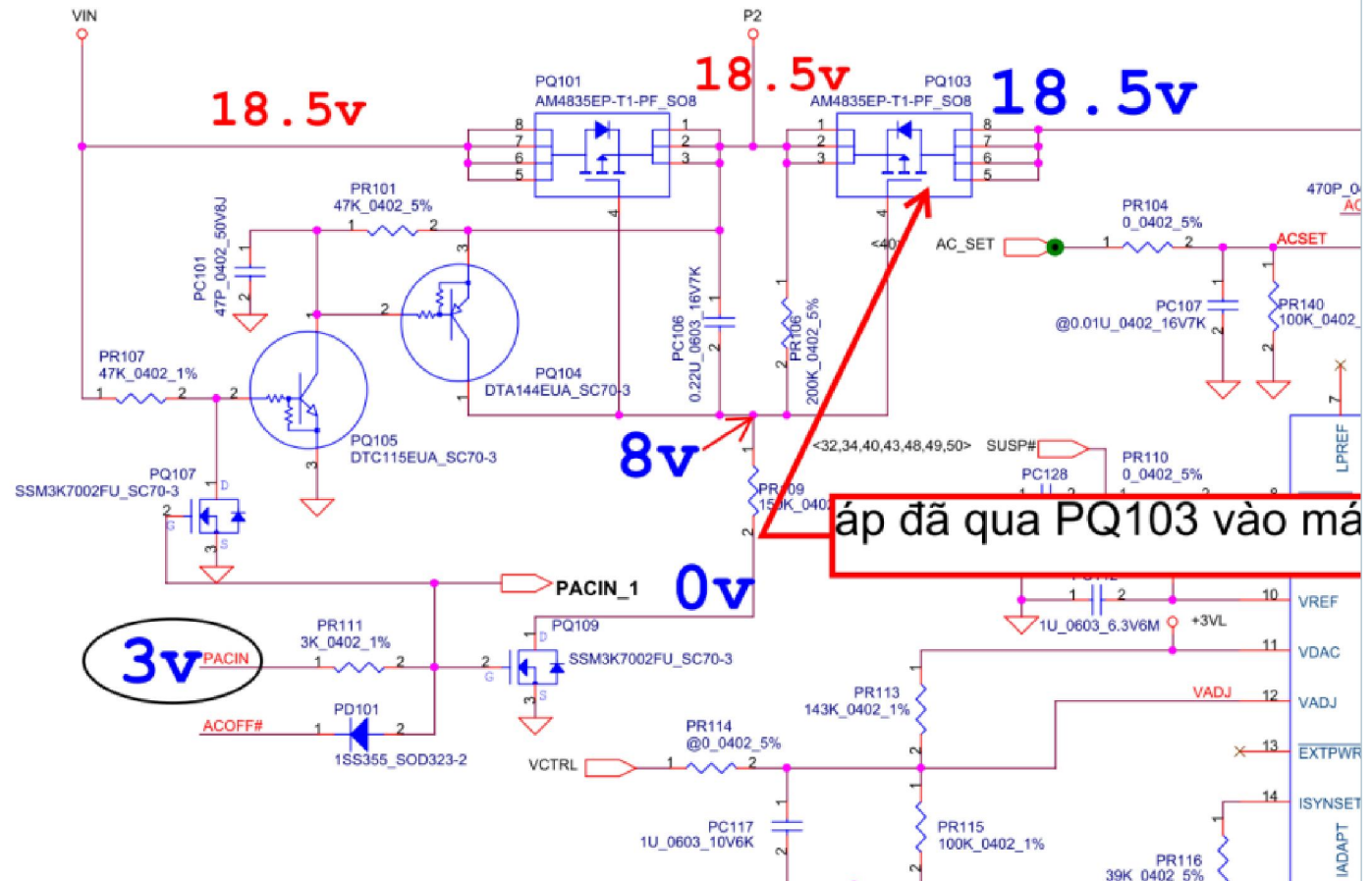
Level: 12 [?]
Experience: 2,333
Next Level: 2,912



Để ý thấy mức áp PACIN tại G (PQ109) 0v nên khả năng khối nhận dạng nguồn adapter lỗi. tiến hành kiểm tra khối nhận dạng và có các mức áp như sau :



Nhận thấy với mức áp các chân 5,6,8 PU102B như vậy là đúng nhưng chân 7 mất áp, kiểm tra PD103 tốt, tổng trở chân 7 so mass bình thường. nghi ngờ PU102 hư, tiến hành thay thử và kết quả là áp tại chân 7 có 3v. mạch nguồn đầu vào có các áp như sau:



Kết quả máy hoạt động bình thường , trên đây chỉ là một trong nhiều nguyên nhân

Bài viết cùng chủ đề:

- cq40 mất 3v,5v
- ASUS Eee PC 1000H pệnh về sound :(giúp với
- acer 6920 share cap giúp'''''''' :(
- ibm t23m lỗi không mở nguồn
- IBM X31 pass bios cần giúp.....
- Help Dell N4030 core i3
- Acer 4736z không có tiếng.
- TOSHIBA A300 mất nguồn 3-5 (ic 51125 bị nóng)
- laptop acer 5570 cắm pin vào ko kích được
- xin bios averatec 8100

vvac! hãy cùng quantri xây dựng laptopblue.vn nhé

Thanks

Trả lời

Trả lời với trích dẫn

Who Said Thanks:

thuxemphim (12-18-2011) , ByronTom (12-15-2011) , HPT.Jcom (12-13-2011) , dead2804 (12-13-2011)

12-18-2011 07:22 PM

#2

thuxemphim ◦



Thành viên cấp 1



Tham gia ngày: Nov 2011

Bài gửi: 12



: Thanks nhận được

0 For This Post

Tổng số:1

Level: 10 [?]

Experience: 1,356

Cảm ơn bác quantri đã chia sẻ rất chi tiết về kinh nghiệm quý báu này

Next Level: 1.454

vvac! hãy cùng thuxemphim xây dựng laptopblue.vn nhé

Thanks

Trả lời

Trả lời với trích dẫn

+ Trả lời bài viết

+ Viết bài mới

↶ Trả lời nhanh



AVIM Control [F12 to Hide]

Auto
 Telex
 VNI
 VIQR
 VIQR*
 Off
 Spell
 OldAccent

Xin vui lòng gõ tiếng Việt có dấu - Cảm ơn

Gửi trả lời nhanh

Đến bản đây đủ chức năng

« Chủ đề trước | Chủ đề tiếp theo »

Tags for this Thread

adapter, chia, cq40 or dv4, kinh, máy, mát, nghiệp, nguồn, pan, sẻ, sửa, từ
[View Tag Cloud](#)

Sửa Tag

Quyền viết bài

Bạn có thể gửi chủ đề mới

BB code đang Mở

Bạn có thể gửi trả lời

Mặt cười đang Mở

Bạn không thể gửi file đính kèm
Bạn có thể sửa bài viết của mình

[IMG] đang Mở
HTML đang Tắt

Nội quy diễn đàn

[Liên hệ](#) [Home](#) [Lưu Trữ](#) [Lên trên](#)

-- Creative -- VN

Copyright © 2009 - 2012 vBulletin Solutions, Inc. All rights reserved.

Múi giờ GMT +7. Hiện tại là **10:27 AM**

vBulletin 4.0 skin by **CompleteVB**

Công Ty TNHH Thương Mại & Dịch Vụ Tin Học NHẬT QUANG

Đc : 578/16 Lê Trọng Tấn - Phường Tây Thanh - Q Tân Phú -TP HCM

ĐT : (08) 222 97 577 - 091 81 81 391. - E-mail: thuylaptop1@yahoo.com **Laptopblue**

